



ГОСУДАРСТВЕННЫЙ СТАНДАРТ
СОЮЗА ССР

ДВУТАВРЫ СТАЛЬНЫЕ ГОРЯЧЕКАТАНЫЕ

СОРТАМЕНТ

ГОСТ 8239—89
(СТ СЭВ 2209—80)

Издание официальное

БЗ 7—89/574

3 коп.

ГОСУДАРСТВЕННЫЙ КОМИТЕТ СССР ПО УПРАВЛЕНИЮ
КАЧЕСТВОМ ПРОДУКЦИИ И СТАНДАРТАМ

Москва

ДВУТАВРЫ СТАЛЬНЫЕ ГОРЯЧЕКАТАНЫЕ

Сортамент

Hot-rolled steel flange beams. Rolling products

ГОСТ

8239—89

(СТ СЭВ 2209—80)

ОКП 09 2500

Срок действия с 01.07.90

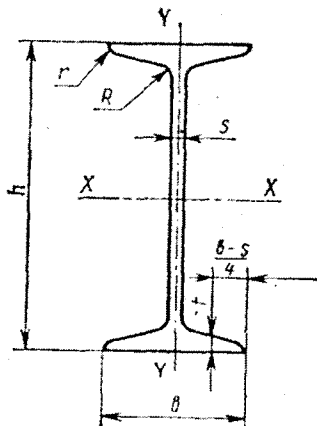
~~до 01.07.2000~~

Несоблюдение стандарта преследуется по закону

ИУС
11-95

Настоящий стандарт устанавливает сортамент горячекатаных стальных двутавров с уклоном внутренних граней полок.

II. Поперечное сечение двутавров должно соответствовать указанному на черт. 1.



H —высота двутавра; b —ширина полки; s —толщина стержня; $b-s$ —средняя толщина полки; R —радиус внутреннего закругления; r —радиус закругления полки

Черт. 1

Примечание. Уклон внутренних граней полок должен быть 6—12%.

Издано официальное

Перепечатка воспрещена



© Издательство стандартов, 1990

Таблица 1

Номер торца	Размеры					Площадь поперечного сечения, cm^2	Масса k	Справочные значения для осей							
	A	b	e	f	R			X-X			Y-Y				
								не более	I_x , cm^4	W_x , cm^3	I_y , cm^4	W_y , cm^3	I_z , cm^4		
10	100	55	4,5	7,2	7,0	2,5	12,0	9,46	198	59,7	4,06	23,0	17,9	6,49	1,22
12	120	64	4,8	7,3	7,5	3,0	14,7	11,50	350	58,4	4,88	33,7	27,9	8,72	1,38
14	140	73	4,9	7,5	8,0	3,0	17,4	13,70	572	81,7	5,73	46,8	41,9	11,60	1,55
16	160	81	5,0	7,8	8,5	3,5	20,2	15,90	873	109,0	6,57	62,3	58,6	14,50	1,70
18	180	90	5,1	8,1	9,0	3,5	23,4	18,40	1290	143,0	7,42	81,4	82,6	18,40	1,88
20	200	100	5,2	8,4	9,5	4,0	26,8	21,00	1840	184,0	8,28	104,0	115,0	23,10	2,07
22	220	110	5,4	8,7	10,0	4,0	30,6	24,00	2550	232,0	9,13	131,0	157,0	28,60	2,27
24	240	115	5,6	9,5	10,5	4,0	34,8	27,30	3460	289,0	9,97	163,0	198,0	34,50	2,37
27	270	125	6,0	9,8	11,0	4,5	40,2	31,50	5010	371,0	11,20	210,0	260,0	41,50	2,54
30	300	135	6,5	10,2	12,0	5,0	46,5	36,50	7080	472,0	12,30	268,0	337,0	49,90	2,69
33	330	140	7,0	11,2	13,0	5,0	53,8	42,20	9840	597,0	13,50	339,0	419,0	59,90	2,79
36	360	145	7,5	12,3	14,0	6,0	61,9	48,60	13380	743,0	14,70	423,0	516,0	71,10	2,89
40	400	155	8,3	13,0	15,0	6,0	72,6	57,00	19062	953,0	16,20	545,0	667,0	86,10	3,03
45	450	160	9,0	14,2	16,0	7,0	84,7	66,50	27696	1281,0	18,10	708,0	808,0	101,00	3,09
50	500	170	10,0	15,2	17,0	7,0	100,0	78,50	39727	1839,0	19,90	919,0	1043,0	123,00	3,23
55	550	180	11,0	16,5	18,0	7,0	118,0	92,60	55962	2035,0	21,80	1181,0	1356,0	151,00	3,39
60	600	190	12,0	17,8	20,0	8,0	138,0	108,00	76806	2560,0	23,60	1491,0	1725,0	182,00	3,54

Примечания:

1. Площадь поперечного сечения и масса 1 м двутавра вычислены по номинальным размерам; плотность стали принята равной 7,85 г/см³.
2. Величины радиусов закругления, уклона внутренних граний полок, толщин полок, толщине на черт. 1 и в табл. 1, приведены для построения калибров и на готовом прокате не контролируется.
3. В таблицах используют обозначения:
 - I — момент инерции;
 - W — момент сопротивления;
 - S — статический момент полусечения;
 - i — радиус инерции.
4. Двутавры от № 24 до № 60 не рекомендуются применять в новых разработках.

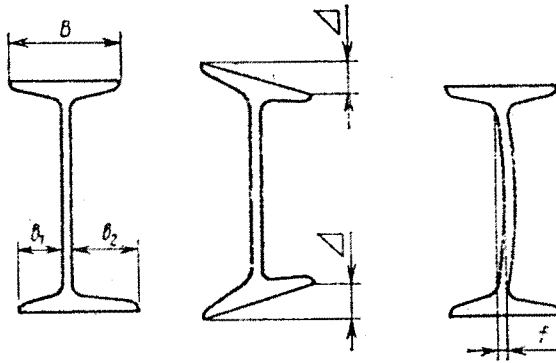
2. Номинальные размеры двутавров, площадь поперечного сечения, масса и справочные значения для осей должны соответствовать приведенным в табл. 1.

3. По точности прокатки двутавры изготовляют:

повышенной точности — Б;

обычной точности — В.

4. Предельные отклонения по размерам и форме поперечного сечения двутавров (черт. 1—2) должны соответствовать приведенным в табл. 2.



b_1 —ширина укороченного фланца; b_2 —ширина удлиненного фланца; Δ —шероховатость полки; t —прогиб стенки

Черт. 2

мм

Параметр двутавра, показатель качества	Размер	Предельные отклонения при точности проката		
		повышенной	обычной	
Высота h	Св. 140 До 140 включ. » 180 »	$\pm 2,0$	$\pm 2,0$ $\pm 2,5$	
	» 180 » 300 » » 300 » 360 »	$\pm 3,0$	$\pm 3,0$ $\pm 3,5$	
	» 360 » 600 »	$\pm 4,0$	$\pm 4,0$	
Ширина полки b	Св. 73 До 73 включ. » 90 » 90 » » 90 » 135 »	$\pm 2,0$	$\pm 2,0$ $\pm 2,5$ $\pm 3,0$	
	» 135 » 155 » » 155 »	$\pm 3,0$	$\pm 3,5$ $\pm 4,0$	
Толщина полки t^*	Св. 7,5 До 7,5 включ. » 8,9 » 8,9 » » 8,9 » 10,7 »	-0,4 -0,5 -0,6	-0,7 -0,7 -0,8	
	» 10,7 » 12,3 » » 12,3 » 14,2 » » 14,2 » 15,2 »	-0,7 -0,8 -0,9	-1,0	
	» 15,2 »	-1,0	-1,2	
	Перекос полки Δ при ширине b	От 55 до 190 включ.	Не более $0,0125 b$	Не бо- лее 0,02
	Отклонение от симметричности δ $\delta = \frac{b_1 - b_2}{2}$ при ширине b	Св. 73 До 73 включ. » 90 » 90 » » 90 » 135 » » 135 » 145 » » 145 »	2,0 3,0	2,0 2,5 3,0 3,5 4,0
Длина	Св. 8 м До 8 м включ.	+40 К допуску +40 прибавлять по 5 мм на каждый метр длины св. 8 м	+40 +80	

* Плюсовые отклонения ограничиваются предельными отклонениями по массе.

5. Прогиб стенки (f) не должен превышать $0,15 S$.
6. Кривизна двутавра не должна превышать $0,2\%$ длины.
7. Притупление наружных кромок полок двутавров повышенной точности не должно превышать $2,2$ мм, для двутавров обычной точности — не контролируется.
8. Профили изготавливают длиной от 4 до 12 м:
 - мерной длины;
 - кратной мерной длины;
 - немерной длины.

По согласованию изготовителя с потребителем допускается изготовление двутавров длиной свыше 12 м.

9. Отклонения по массе 1 м двутавра не должны превышать плюс 3 , минус 5% .

По согласованию изготовителя с потребителем отклонение по массе без контроля толщины полок и стенки двутавра не должно превышать плюс 3 , минус 3% для двутавров до № 16 и плюс $2,5$, минус $2,5\%$ для двутавров свыше 16 .

10. Размеры и геометрическую форму контролируют на расстоянии не менее 500 мм от торца двутавра.

Высоту двутавра контролируют в плоскости $Y—Y$.

ИНФОРМАЦИОННЫЕ ДАННЫЕ

1. РАЗРАБОТАН И ВНЕСЕН Министерством черной металлургии СССР, ГОССТРОЕМ СССР, Центральным научно-исследовательским институтом строительных конструкций.

РАЗРАБОТЧИКИ СТАНДАРТА

С. И. Рудюк, канд. техн. наук; С. В. Колоколов (руководитель работы), канд. техн. наук; В. Ф. Коваленко, канд. техн. наук; Н. Ф. Грицук, канд. техн. наук; В. С. Медведев, канд. техн. наук; И. Е. Пацека, канд. техн. наук; Ж. М. Роева, канд. эконом. наук; В. В. Калюжный, канд. эконом. наук; Р. А. Дробнова, канд. техн. наук; В. А. Ена, канд. техн. наук; К. Ф. Перетяцько; Ю. М. Юхновский, канд. техн. наук; В. В. Пудинов; Л. И. Яремчук; М. А. Алексина, Б. Г. Павлов, канд. техн. наук; В. Ф. Беляев, канд. техн. наук; Я. А. Каплун, канд. техн. наук.

2. УТВЕРЖДЕН И ВВЕДЕН В ДЕЙСТВИЕ Постановлением Государственного комитета СССР по стандартам от 27.09.89 № 2940

3. Стандарт полностью соответствует СТ СЭВ 2209—80

4. Стандарт соответствует МС ИСО 657/13

5. Стандарт унифицирован с БДС 5951—75, TGL 10369

6. ВЗАМЕН ГОСТ 8239—72

Редактор *В. М. Лысенкина*

Технический редактор *Л. А. Никитина*

Корректор *А. Л. Балыкова*

Сдано в наб. 16.10.89 Подп. в печ. 29.11.89 0,5 усл. печ. л., 0,5 усл. кр.-отт. 0,42 уч.-изд. л.
Тираж 47 000 Цена 3 к.

Орден «Знак Почета» Издательство стандартов, 123557, Москва, ГСП, Новоросенский пер., 3
Тип. «Московский печатник», Москва, Лялин пер., 6. Зак. 1146